

# BACK-ROLLER PLUS

DE MONTAGEANLEITUNG  
 GB ASSEMBLY INSTRUCTIONS  
 FR INSTRUCTIONS DE MONTAGE

IT ISTRUZIONI DI MONTAGGIO  
 NL MONTAGE HANDLEIDING  
 DK MONTERINGSVEJLEDNING

ES INSTRUCCIONES DE MONTAJE  
 SE MONTERINGS ANVISNING  
 NO MONTERINGS ANVISNING

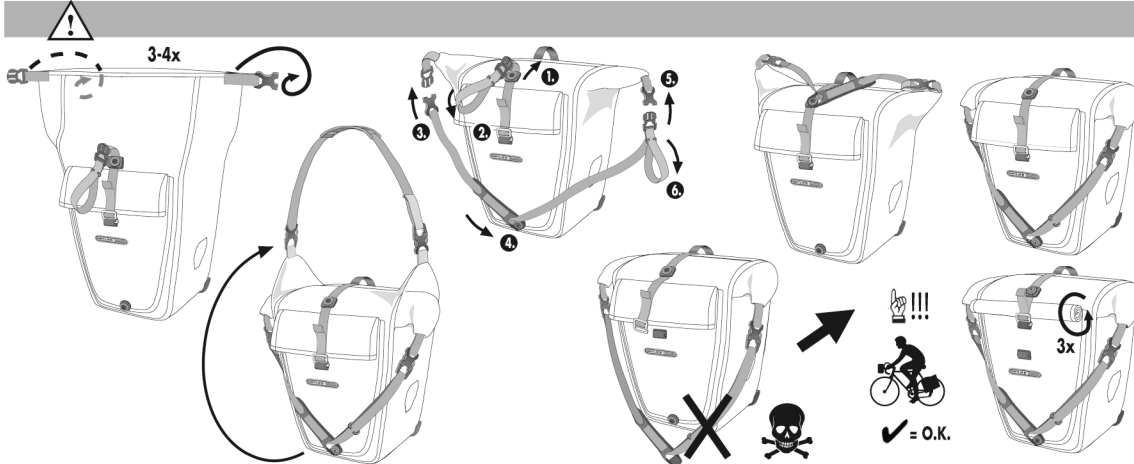
FI ASENNUSOHJEET  
 PL INSTRUKCJA MONTAZU  
 JP 装着方法



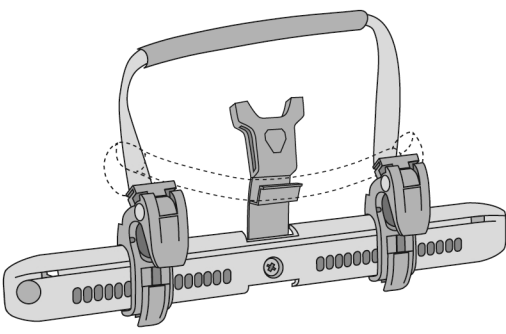
## QL2.1 - MODELS



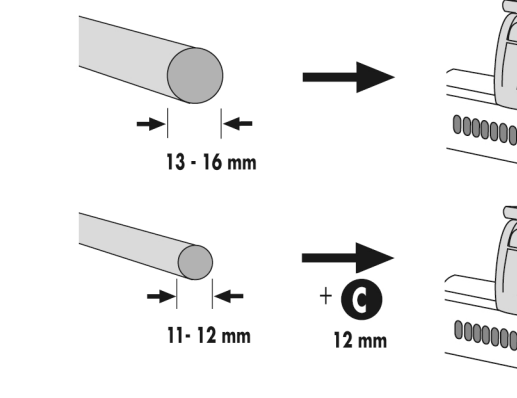
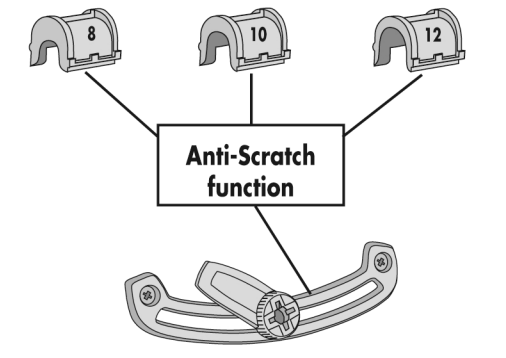
## QL2.1



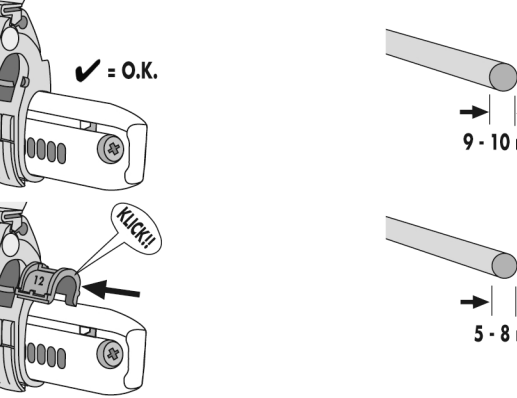
## A



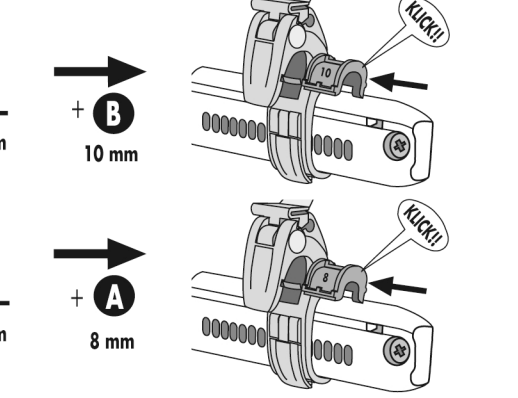
= **A** 8 mm    = **B** 10 mm    = **C** 12 mm



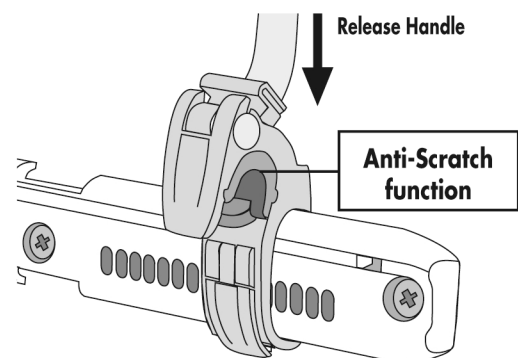
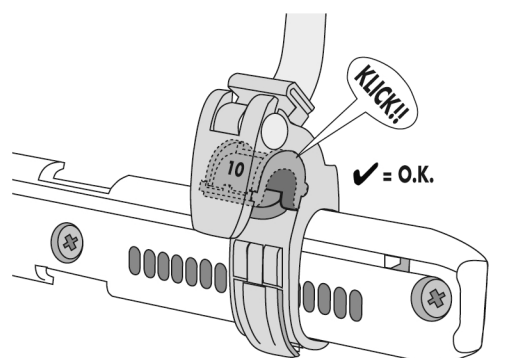
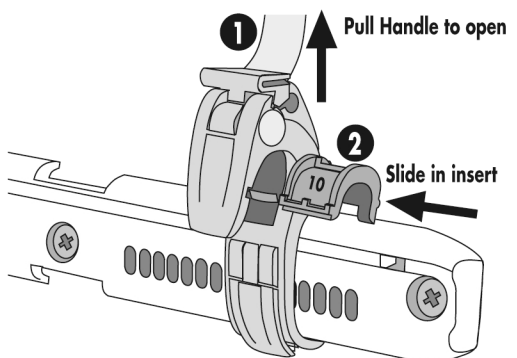
## B



## C



## D



## ACCESSORIES

