

**VARIO 26L QL2.2**  
**VARIO 20L QL2.2**

- DE MONTAGEANWEISUNG
- GB ASSEMBLY INSTRUCTIONS
- FR INSTRUCTIONS DE MONTAGE
- IT ISTRUZIONI DI MONTAGGIO
- NL MONTAGE HANDLEIDING
- DK MONTERINGSVEJLEDNING
- ES INSTRUCCIONES DE MONTAJE
- SE MONTERINGSANVISNING
- NO MONTERINGSANVISNING
- FI ASENNUSOHJEET
- PL INSTRUKCJA MONTAZU
- JP 装着方法



1 x **D**



VIDEO

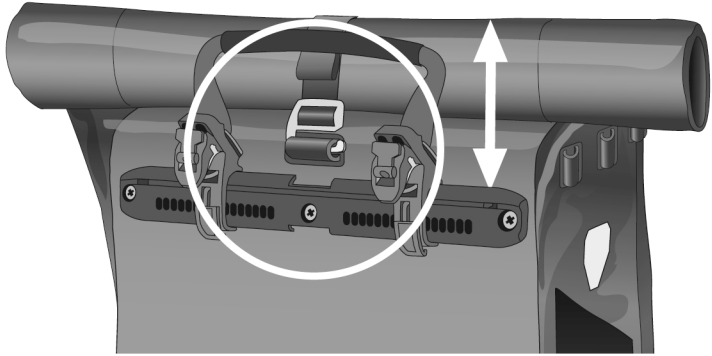


**26 L**



**20 L**

**! FOR 26L/20L VERSION**



**Sicherheitshinweis:**

Bei wenig Beladung bitte den unteren Befestigungspunkt benutzen und fest abspannen.

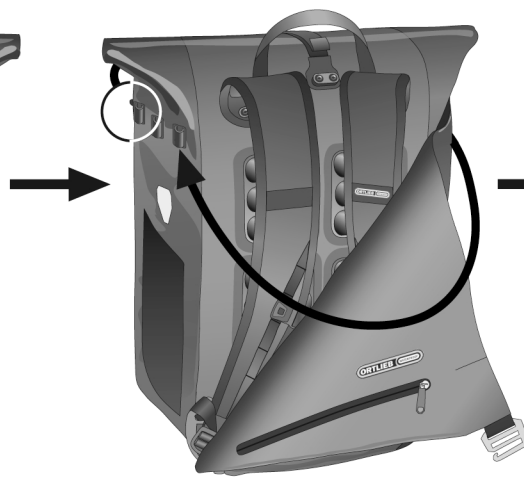
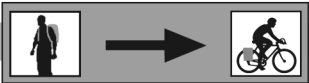
**Safety advice:**

With little load, please use the lower attachment point and brace tight.

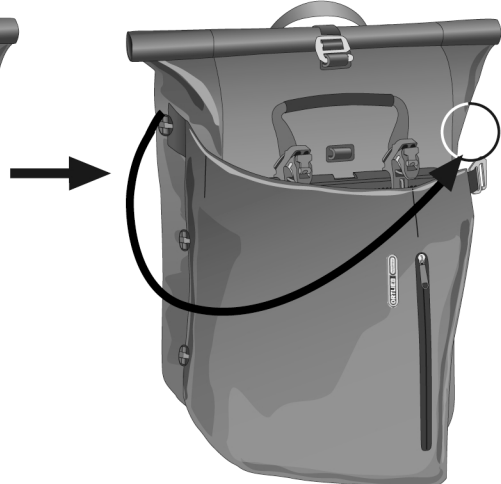
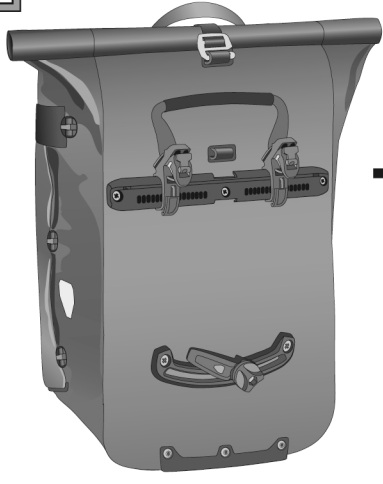
**! ONLY FOR 26L VERSION**



✓ = O.K



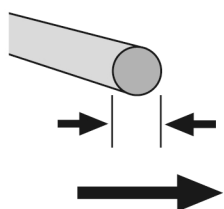
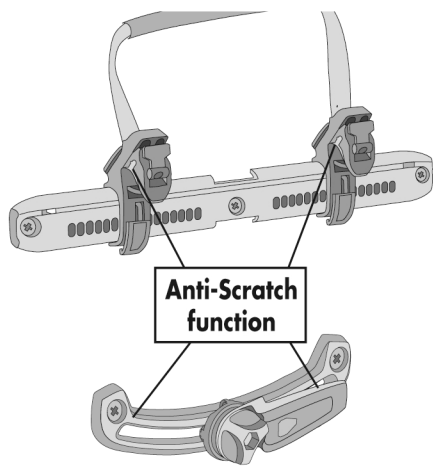
✓ = O.K



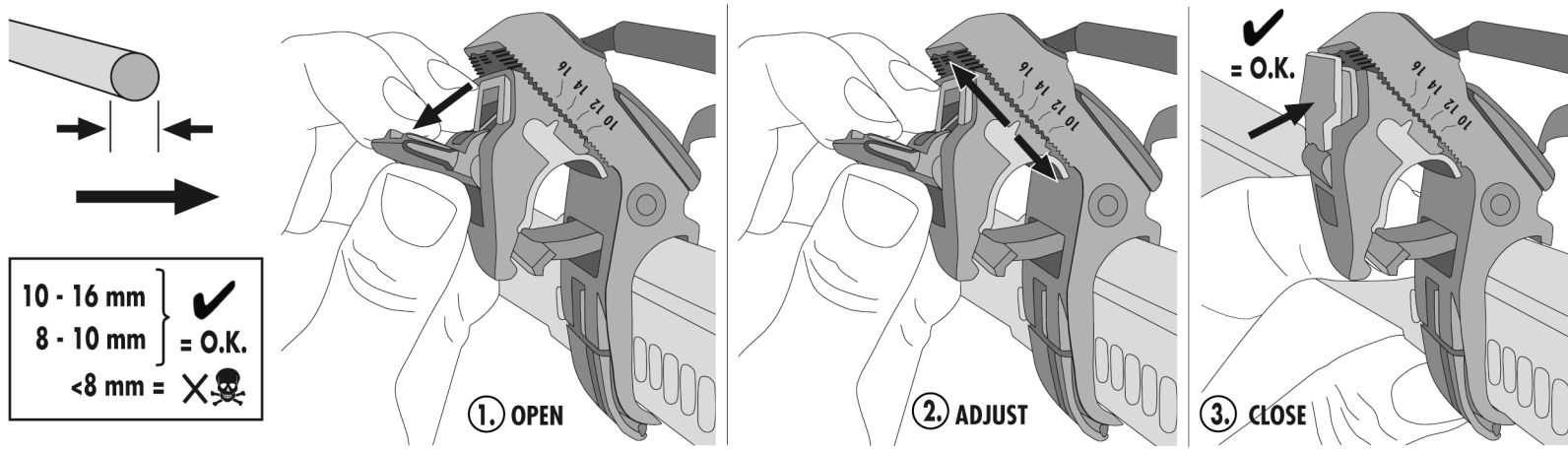
✓ = O.K

**QL2.2-SYSTEM**

**1. ADJUST HOOK TO CORRECT TUBE SIZE**



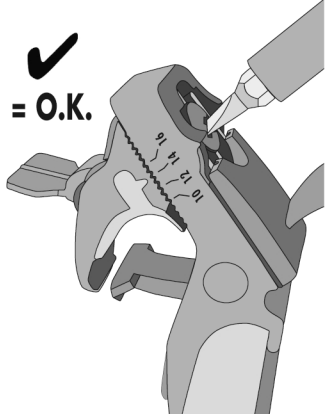
10 - 16 mm } ✓  
 8 - 10 mm } = O.K.  
 < 8 mm = ✗ ☠



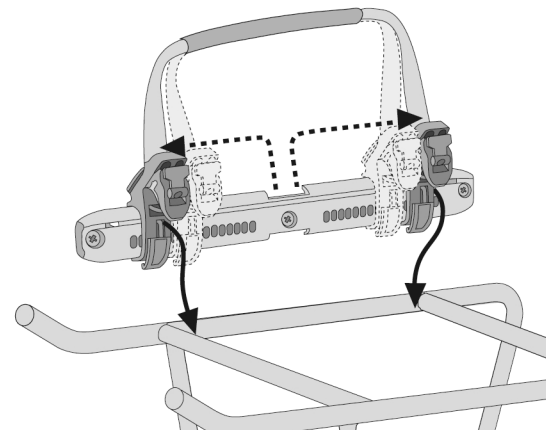
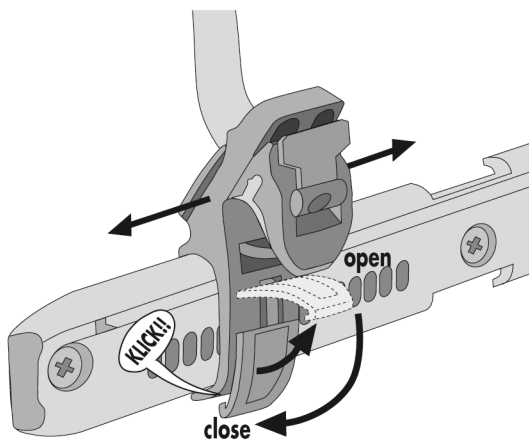
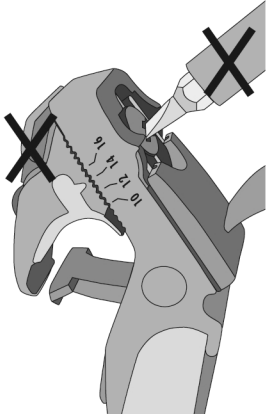
**2. ADJUST HOOK POSITION**

**2.1 AS WIDE AS POSSIBLE**

OPTIONAL: WENN DER EXZENTERHEBEL ZU FEST ODER ZU LOCKER IST, KANN DER DRUCK IM GEÖFFNETEN ZUSTAND MIT EINEM SCHRAUBENZIEHER EINGESTELLT WERDEN.

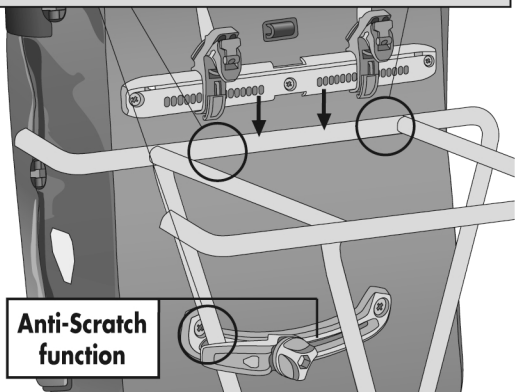


EXZENTERHEBEL NIEMALS IM GESCHLOSSENEN ZUSTAND ANPASSEN. NEVER ADJUST WHEN ECCENTRIC LEVER IS CLOSED.

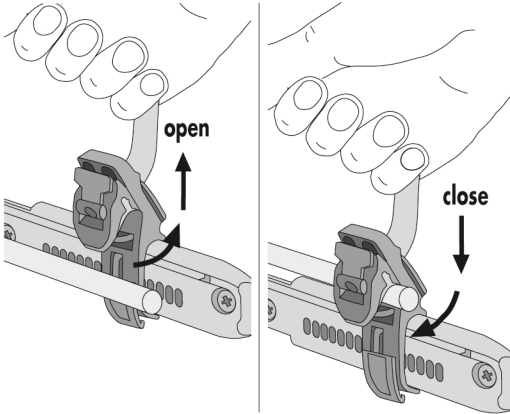


**3. IMPROVE ANTI-SCRATCH**

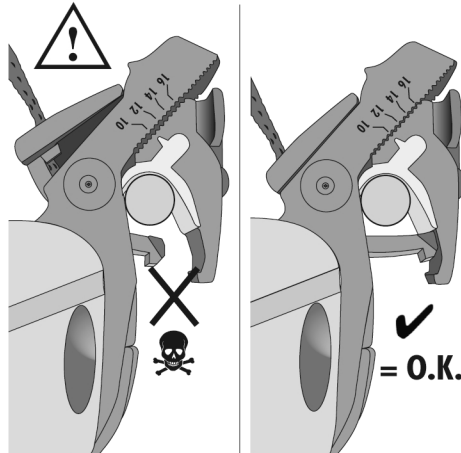
UM KRATZER ZU VERMEIDEN, BENUTZE RAHMENSCHUTZFOLIE AN DEN KONTAKTSTELLEN (nicht beinhaltet)  
 TO AVOID SCRATCHES, USE ADHESIVE FRAME PROTECTION AT CONTACT POINTS (not included)



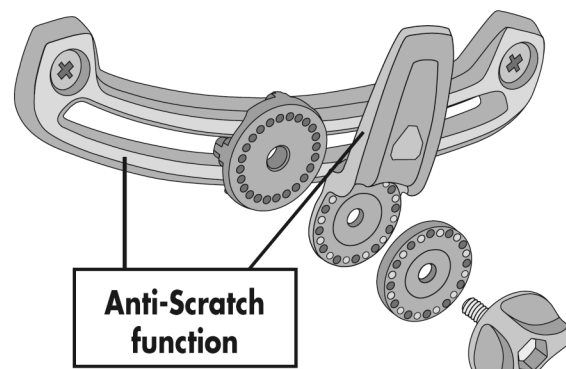
**4. OPEN/CLOSE**



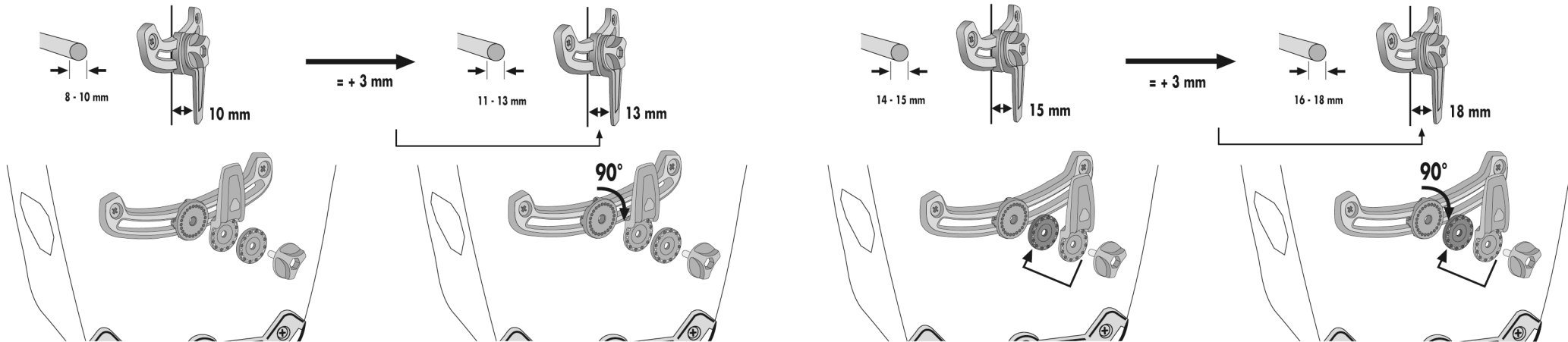
**5. CHECK SECURE CLOSURE**



**6. LOWER HOOK**



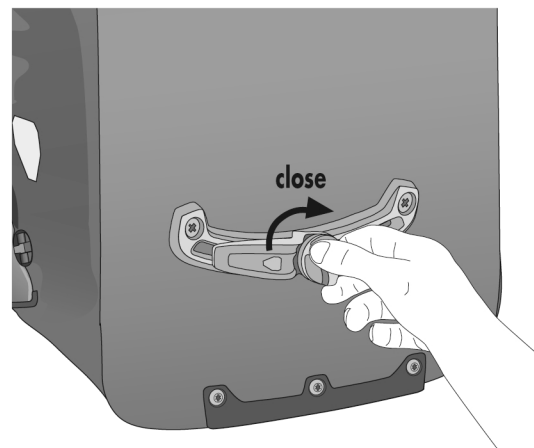
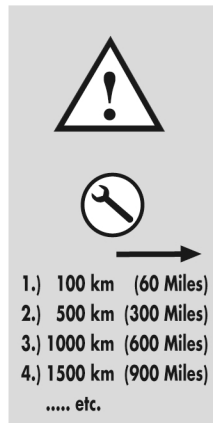
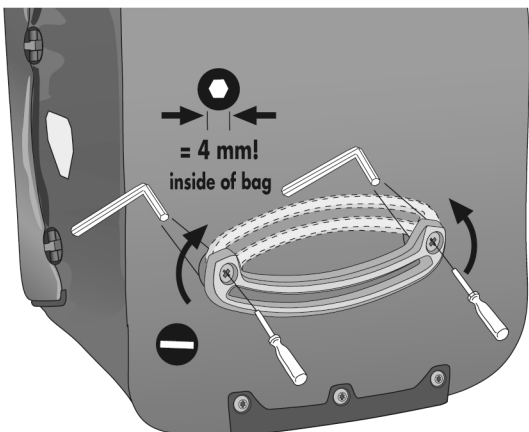
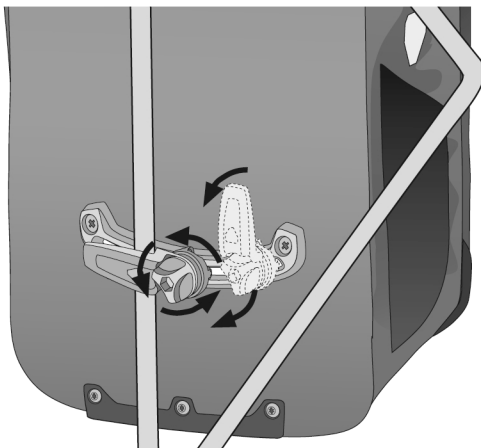
**7. ADJUST LOWER HOOK TO TUBE SIZE**



**8. POSITION TOWARDS DIRECTION OF TRAVEL**

OPTIONAL: SWITCH DIRECTION IF NEEDED

**9. RETIGHTEN REGULARLY**



**ACCESSORIES**

